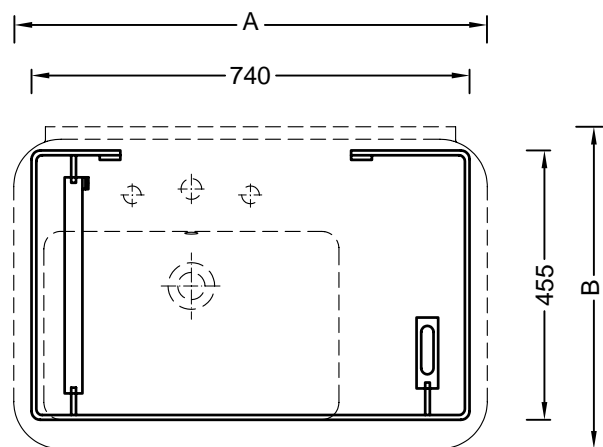


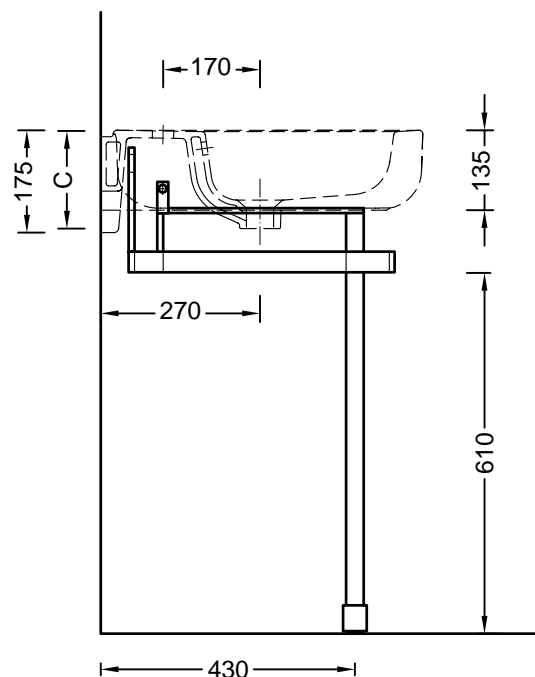
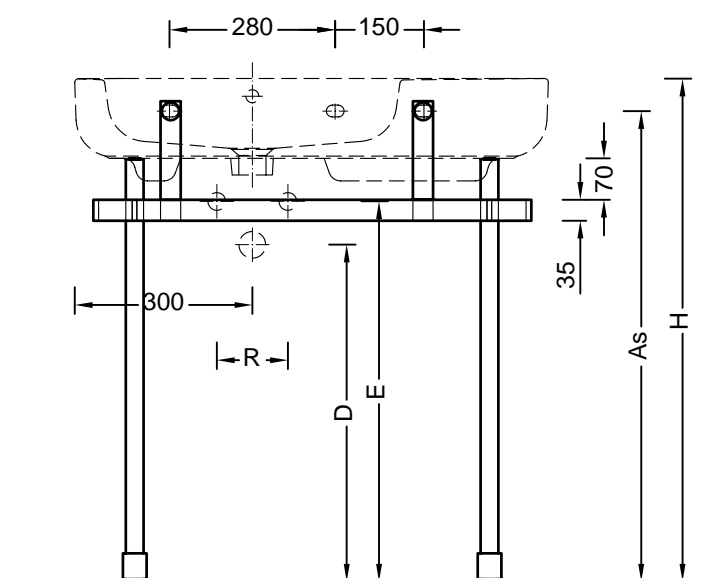
composizioni 4201 / 4202



Presentata la versione destra.
La composizione con l'asimmetrico sinistro è speculare.

H = altezza da pavimento
finito a piano rubinetteria

C = distanza tra bordo foro di
scarico e piano rubinetteria



| Cod. | Descrizione | A | B | C | D | E | R | As | H |
|------|---|-----|-----|-----|-----|-----|-----|-----|-----|
| 4201 | Lavabo 80 asimmetrico destro 42080 con struttura in ottone cromato 41791. | 800 | 545 | 165 | 560 | 640 | 120 | 795 | 850 |
| 4202 | Lavabo 80 asimmetrico sinistro 42081 con struttura in ottone cromato 41791. | 800 | 545 | 165 | 560 | 640 | 120 | 795 | 850 |

Le misure sono da considerarsi indicative. Pozzi-Ginori S.p.A. si riserva il diritto di apportare, in qualsiasi momento, modifiche tecniche, costruttive e dimensionali utili al miglioramento della nostra produzione.